

ADAPTADOR BRIDA CAMPANA

Marca: EATHISA

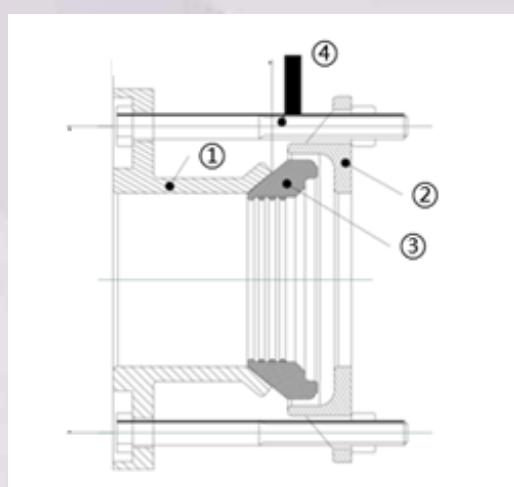
Modelo: A40S

Descripción:

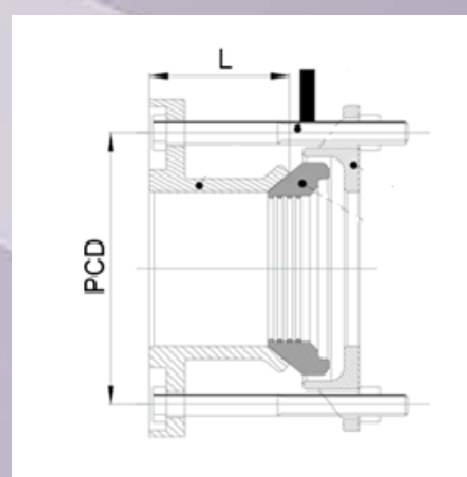
Accesorio para conexión mecánica con un extremo Brida y un extremo Enchufe Universal. La conexión Enchufe Universal permite unirse a cañerías de extremo espiga lisa, con diámetros exteriores variables. La hermeticidad se logra mediante una prensa y sello cónico de elastómero, que se ajusta a la superficie externa de la cañería, dentro del Rango Nominal de aplicación de cada Adaptador.



Material:



Dimensiones en mm:



N°	DESCRIPCIÓN	MATERIAL
1	MANGUITO	HIERRO DÚCTIL
2	ANILLO FINAL	HIERRO DÚCTIL
3	JUNTA	EPDM / NBR
4	PERNOS	ZINCADO

Certificación: ISO 9001

Diámetro Nominal (DN)	Tubo O.D.	PCD	Brida		Anillo Final
			Agujero con anillo final		
50/50	59-78	125	4-φ14	8-φ19	4-φ14
80/80	83-102	160	4-φ14	8-φ19	4-φ14
100/100	109-128	178.5	4-φ14	8-φ19	4-φ14
125/125	135-153	210	4-φ14	8-φ19	4-φ14
150/150	159-182	237.5	4-φ14	12-φ23	4-φ14
175/200	190-205	295	6-φ14	12-φ23	6-φ14
200/200	218-234	295	6-φ14	12-φ23	6-φ14
225/250	239-250	355	6-φ14	12-φ23	6-φ14
250/250	273-286	355	6-φ14	12-φ28	6-φ14
225/2 /250	250-267	355	6-φ14	12-φ23	6-φ14
300/300	315-328	410	6-φ14	12-φ28	6-φ14