

UNION DRESSER

Marca: EATHISA

Modelo: UD, DN 80-2000/PN 10-16-25

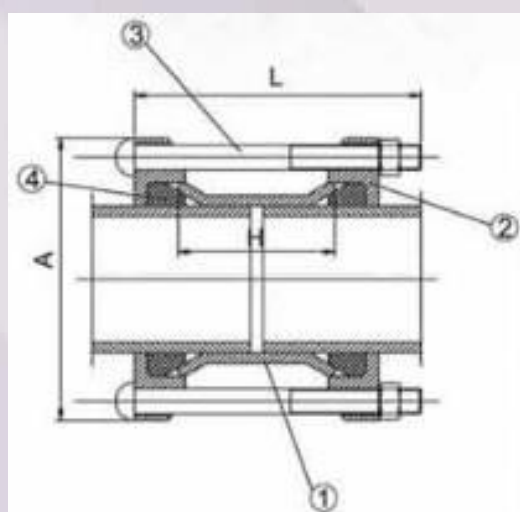


Descripción:

La Unión Dresser, es un adaptador que permite unir por ambos extremos tuberías con extremos lisos, en líneas de conducción de Agua o Desagüe.

Estas Uniones son fabricados en Hierro Dúctil y cumplen con lo indicado según la Norma Técnica Peruana; son aptas para una presión nominal (PN10, PN16, PN25, 150psi, 300psi) o a solicitud del cliente.

Material:



Ítem	Descripción	Material
1	CUERPO	Hierro Dúctil GGG400-10
2	TUBO	Hierro Dúctil GGG400-10
3	RETENEDOR	Hierro Dúctil GGG400-10
4	O'RING	EPDM/NBR
5	PERNOS	ZINCADO

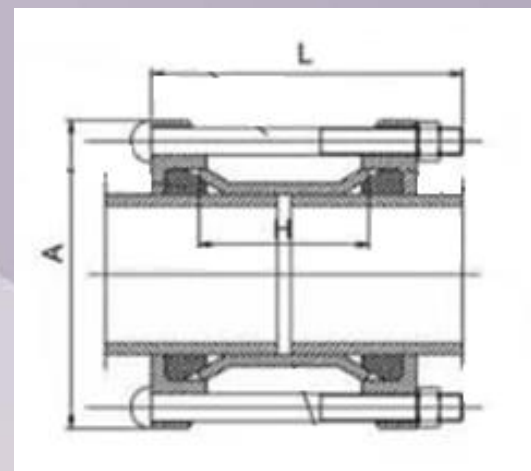
Pintura: Recubrimiento epóxico en polvo – espesor 250 micras. Interno y externo

Uso:

Unión de Accesorios en redes y cámaras de agua (Potable y Residual).

Certificación: ISO 9001

Dimensiones:



DN	RANGO	PERNOS		A	H	PESO
	mm	L	Cantidad			
50	59 - 78	M12 x 180	2	165	98	3.00
65	72 - 85	M12 x 180	2	185	98	4.00
80	83 - 102	M12 x 180	4	185	98	4.10
100	109 - 128	M12 x 180	4	218	98	4.80
125	132 - 146	M12 x 200	4	250	98	6.30
150	159 - 182	M12 x 200	4	272	98	7.20
175	192 - 210	M12 x 220	4	312	135	12.00
200	218 - 235	M12 x 220	4	335	135	12.50
250	273 - 286	M12 x 220	6	405	135	19.00
300	315 - 328	M12 x 220	8	460	135	22.00
300	322 - 339	M12 x 240	6	435	102	20.40
300	340 - 360	M12 x 240	6	455	102	22.00
300	357 - 368	M12 x 240	8	510	130	31.90
350	374 - 391	M16 x 240	8	510	130	33.00
400	400 - 429	M16 x 240	8	489	130	38.50
400	418 - 435	M16 x 240	8	580	130	39.60
400	425 - 442	M16 x 240	8	580	130	40.70
450	455 - 472	M16 x 240	10	715	130	45.10
450	476 - 493	M16 x 240	10	640	130	47.30
500	527 - 544	M16 x 240	10	690	130	53.90
500	555 - 572	M16 x 240	10	715	130	55.00
500	566 - 583	M16 x 240	10	715	130	55.00
500	582 - 599	M16 x 240	10	715	130	57.20
600	600 - 630	M16 x 260	10	790	130	71.50
600	662 - 679	M16 x 260	10	840	130	77.00
Dimensiones en mm.						