

VALVULA COMPUERTA DE CONEXIÓN BRIDADA DE ASIENTO ELASTOMÉRICO

Marca: EATHISA

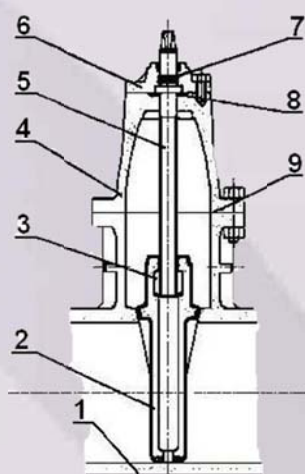
Modelo: VADS, DN 50-300/PN 10-16-25

Descripción:

Las válvulas de compuerta son utilizadas para interrumpir el flujo en las líneas de agua potable, funcionando básicamente en posición abierta o cerrada.

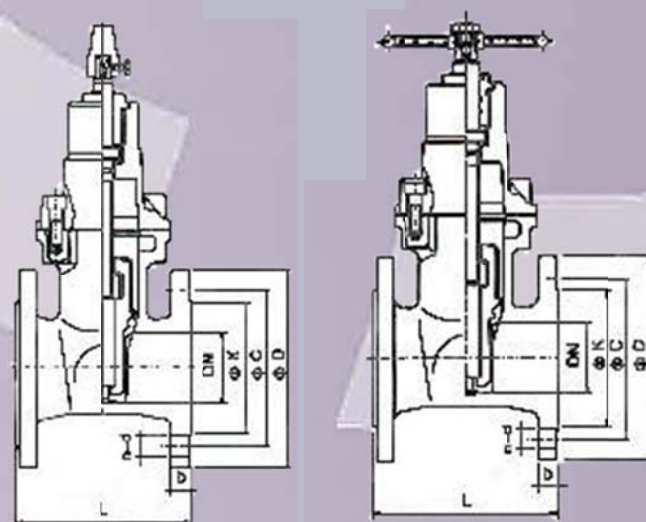
Las válvulas de compuerta son fabricados en HFD y cumplen con lo indicado en las Normas NTP 350.064 y NTP-ISO 7259 y son aptas para una presión nominal (PN10, PN16, PN25) o a solicitud del cliente.

Material:



Item	Componente	Material
1	Cuerpo	HD GGG50
2	Cuna	HD GGG50+NBR
3	Tuerca de la cuna	Bronce BS2874
4	Tapa	HD GGG50
5	Vástago	Acero Inox.
6	Tuerca sello eje	Aleación Cu
7	O´ring	NBR
8	Contra asiento	NYLON
9	Sello del cuerpo	NBR

Dimensiones en mm:



DN	NTP 350.064, NTP ISO7259			PN16 - ISO 7005-2			Nº Vueltas	
	D	C	K	b C1 D1	n-d	L (BB)	n	
50	165	125	99	20	19,0	4-19	178	12.5
80	200	160	132	22	19,0	8-19	203	15
100	220	180	156	24	19,0	8-19	229	21
150	285	240	211	26	19,0	8-23	267	30
200	340	295	266	30	20,0	12-23	292	33
250	400	355	319	32	22,0	12-28	330	41.5
300	455	410	370	32	24,5	12-28	356	50

Ventajas:

El diseño de la válvula es tal que permite desmontar y retirar el obturador sin necesidad de separar el cuerpo de la línea. Así mismo permite sustituir los elementos que dan la estanqueidad al vástago estando la línea en servicio, sin necesidad de desmontar la válvula ni el obturador.

Todas las válvulas compuerta EATHISA son manufacturadas y probadas para asegurar una operación libre de problemas.

Somos conocedores de la calidad de nuestros productos que vienen con una garantía extendida de 05 años contra defectos en materiales y fabricación y deben, de hecho, rendir lo especificado por un período mucho más largo de tiempo.

Certificación: ISO 9001

