

VALVULA COMPUERTA DE CONEXIÓN CAMPANA DE ASIENTO ELASTOMÉRICO

Marca: EATHISA

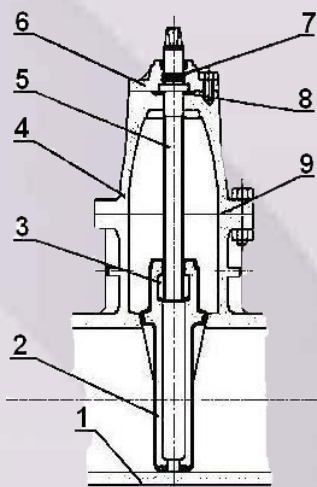
Modelo: VACC, DN 50-300/PN 10-16-25

Descripción:

Las válvulas de compuerta son utilizadas para interrumpir el flujo en las líneas de agua potable, funcionando básicamente en posición abierta o cerrada.

Las válvulas de compuerta son fabricados en HFD y cumplen con lo indicado en las Normas NTP 350.064 y NTP-ISO 7259 y son aptas para una presión nominal (PN10, PN16, PN25) o a solicitud del cliente.

Material:



Item	Componente	Material
1	Cuerpo	HD GGG50
2	Cuna	HD GGG50+NBR
3	Tuerca de la cuna	Bronce BS2874
4	Tapa	HD GGG50
5	Vástago	Acero Inoxidable
6	Tuerca sello eje	Aleación Cu
7	O 'ring	NBR
8	Contra asiento	NYLON
9	Sello del cuerpo	NBR

Ventajas:

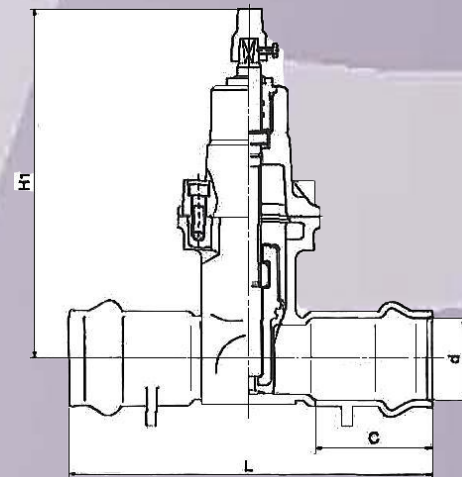
El diseño de la válvula es tal que permite desmontar y retirar el obturador sin necesidad de separar el cuerpo de la línea. Así mismo permite sustituir los elementos que dan la estanqueidad al vástago estando la línea en servicio, sin necesidad de desmontar la válvula ni el obturador.

Todas las válvulas compuerta EATHISA son manufacturadas y probadas para asegurar una operación libre de problemas.

Somos conocedores de la calidad de nuestros productos que vienen con una garantía extendida de 05 años contra defectos en materiales y fabricación y deben, de hecho, rendir lo especificado por un período mucho más largo de tiempo.



Dimensiones en mm:



DN	SERIE 15 (25)				Altura Completa			Nº
	DE	d	L	O	H1	H2	H3	Vueltas n
50	63	63,8	335	90	325	262	306	12.5
80	90	90,9	335	120	386	323	462	15
100	110	111,0	355	130	420	359	515	21
150	160	161,2	405	150	513	460	646	30
200	200	201,4	450	170	617	567	812	33
250	250	251,7	500	180	818	768	1026	41.5
300	315	317,0	550	210	998	953	1265	50

Uso:

Aislamiento de redes de agua (Potable y Residual).

Certificación: ISO 9001